

## Lavello Evo

Vasca a destra

Lavelli in acciaio inox

Codice: 3218 001



### CARATTERISTICHE

#### PILETTA 3,5" BASKET

Lo scarico è dotato di piletta grande 3,5", con il pratico tappo a cestello che impedisce il defluire nello scarico di parti solide.

#### POSSIBILITÀ SECONDO/TERZO FORO

Il lavello è personalizzabile con l'esecuzione su richiesta in fase d'ordine di fori aggiuntivi, utilizzabili per miscelatori a doppio foro, per pilette con comando remoto o per l'installazione di dispenser per il sapone. Le posizioni sono segnalate sui disegni con fori a linea tratteggiata.

#### VASCA A RAGGIO STRETTO

Vasche con forme squadrate dal design moderno e con aumentata capienza. Per un'estetica minimal coniugata con la massima praticità.

#### VASCA PROFONDA

Vasche che raggiungono una profondità importante, oltre i 20 cm, grazie alla evoluta tecnologia produttiva, che offrono grande capienza e praticità in tutte le operazioni di lavaggio.

### DETTAGLI

#### Bordo Installazione

Standard (Bordo 8 mm)

#### Finitura

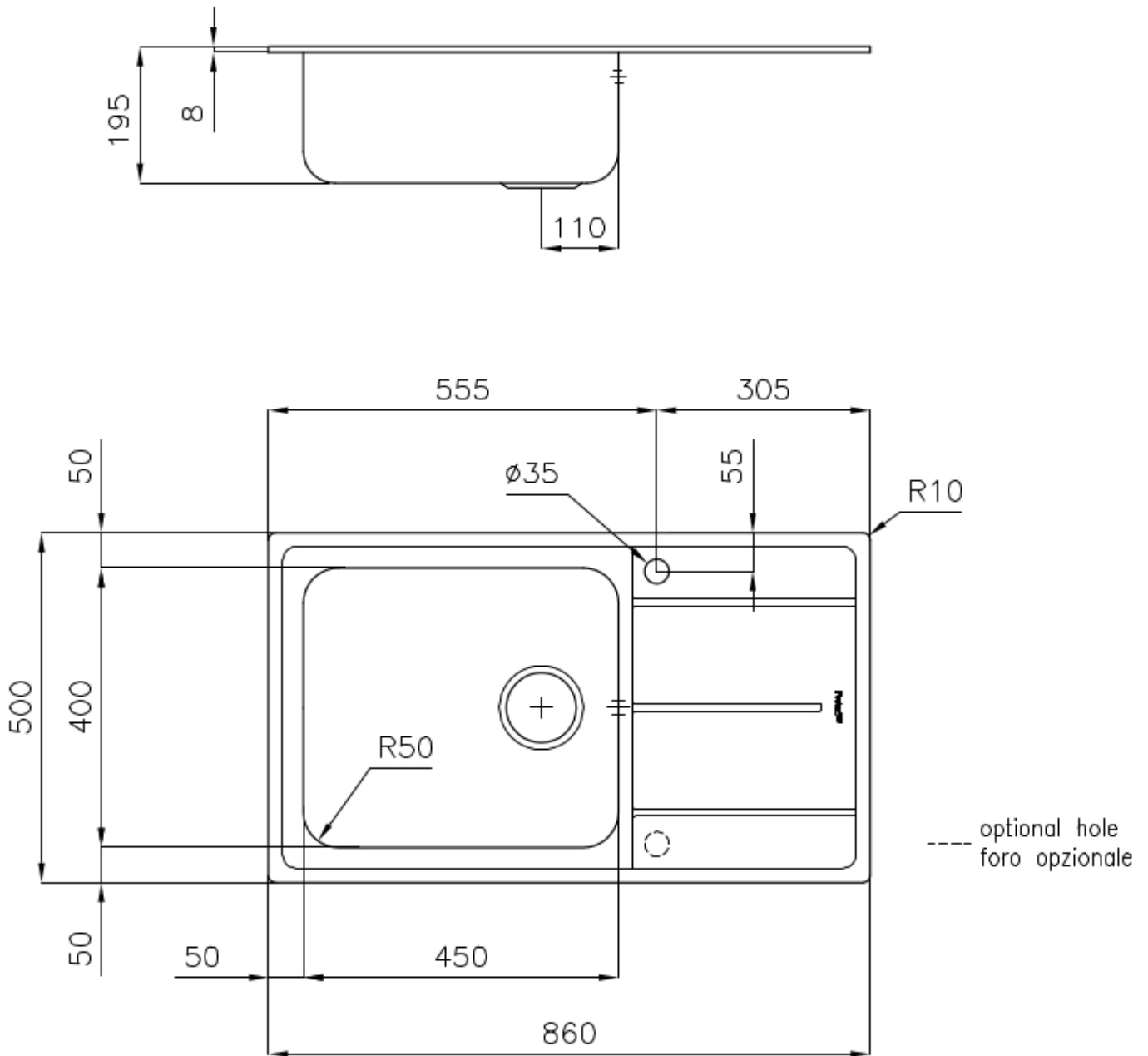
Spazzolato Foster

#### Materiale

Acciaio inox AISI 304

|                    |   |
|--------------------|---|
| Texture            | Spazzolato  |
| Base               | 60 cm   |
| Dimensioni         | 860x500 mm  |
| Dotazioni standard | Ganci di fissaggio, guarnizione, piletta, troppo-pieno e sifone, Imballo in scatola |
| Fori Mixer         | 1 foro di serie - 2° foro su richiesta  |
| Foro incasso       | 840 x 480 mm  |
| Gocciolatoio       | Si  |
| Larghezza          | 86 cm   |
| Misura vasca       | 450x400 mm  |
| Numero vasche      | 1 vasca   |
| Piletta            | Piletta 3,5"  |

## DATI TECNICI



## ACCESSORI OPZIONALI



**Cestello inox**  
8612 000



**Cestello portapiatti inox**  
8100 303  
\* solo in abbinamento con l'accessorio  
8644 101



**Tagliere in cristallo**  
8631 300



**Tagliere in HPDE**  
8657 001



**Tagliere Twin in HDPE**  
8644 101



**Vaschetta bianca**  
8153 100



**Kit grattugia con supporto per  
anello e vassoio di raccolta alimenti**  
8159 101  
\* solo in abbinamento con l'accessorio  
8644 101



**Tagliere in cristallo**  
8633 300



**Tagliere in legno Iroko**  
8646 000

## ABBINAMENTI CONSIGLIATI



**Miscelatore Gamma**  
8483 001

## PILETTE AUTOMATICHE OPZIONALI



**Piletta automatica**  
8407 100